

## 事例写真 増改築前

## 1階トイレ

大・小トイレに別になっていて狭小。



① 大便器側



② 小便器側

## 事例写真 増改築後

① 旧大便器側  
圧迫感のないタンクレスの便器を採用② 旧小便器側  
大・小を1つのスペースにまとめた事で収納付の手洗いを設置するスペースが出来た

## 事例写真 増改築前



③ 1階トイレ 廊下側より

## 事例写真 増改築後



③ 小便器側と大便器側を1部屋にし、タンクレストイレの採用で広く使い易く。掃除も水廻りお奨め床材と、プリントの腰板で以前より楽に。また、便フタの自動開閉や手摺で安全に使いやすく。

## 実例写真 増改築前

## 2階トイレ



- ④ 兼用の和式トイレで足腰に負担が掛かる  
トイレでした

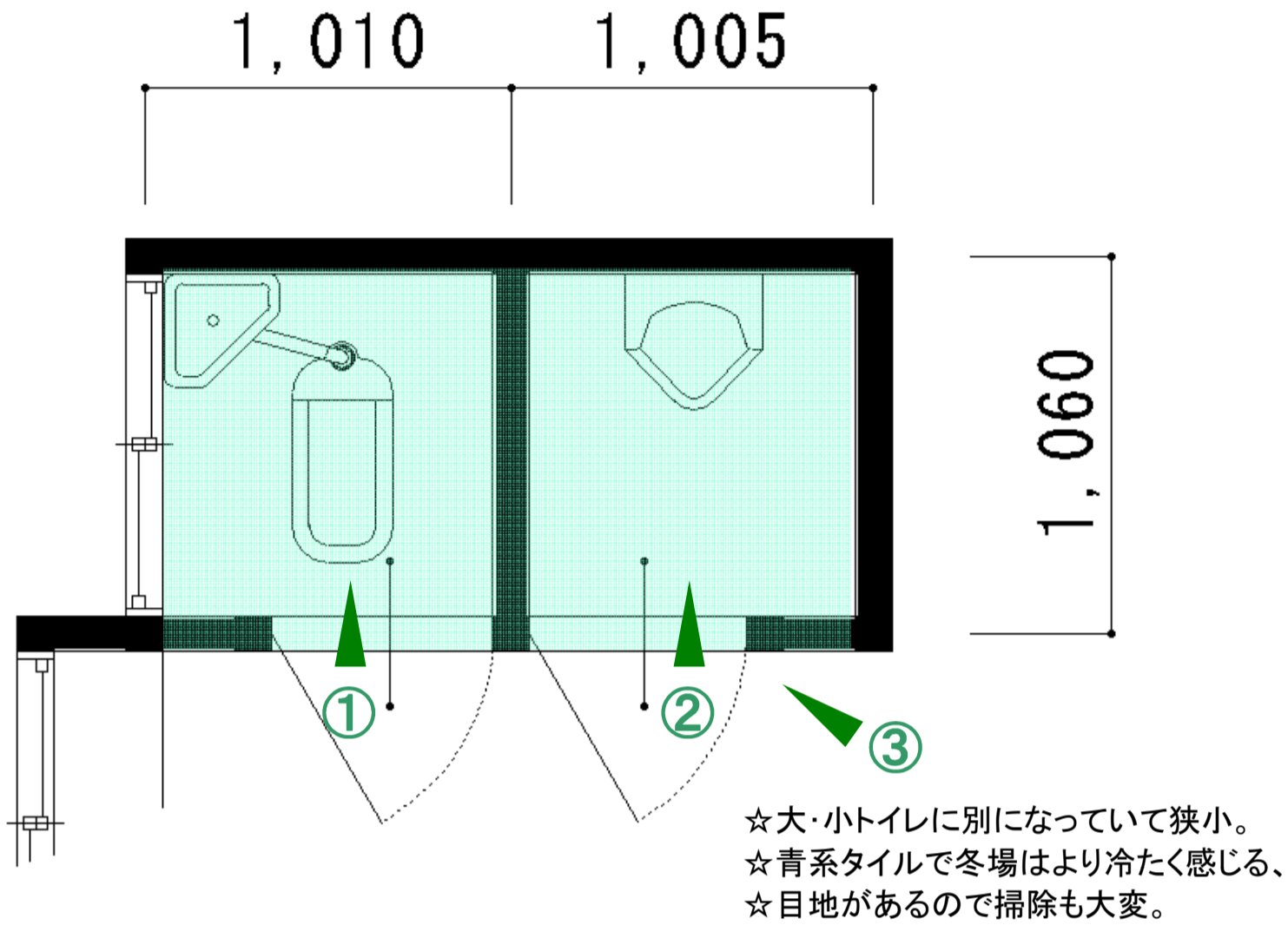
## 実例写真 増改築後



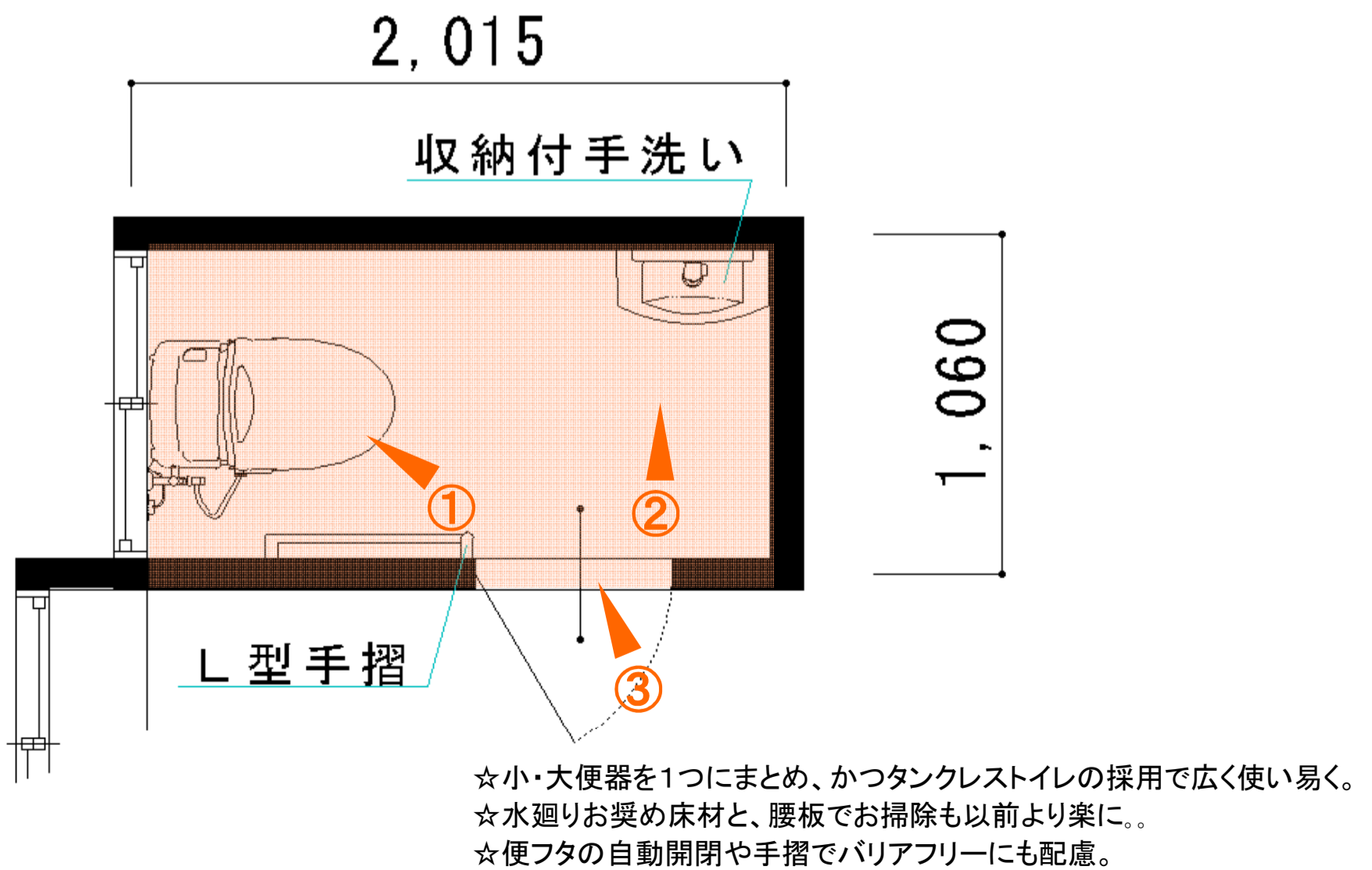
- ④ 広がりしろが無かったので、コーナー型の洋式に。

## 間取り図 増改築前

## 1階トイレ

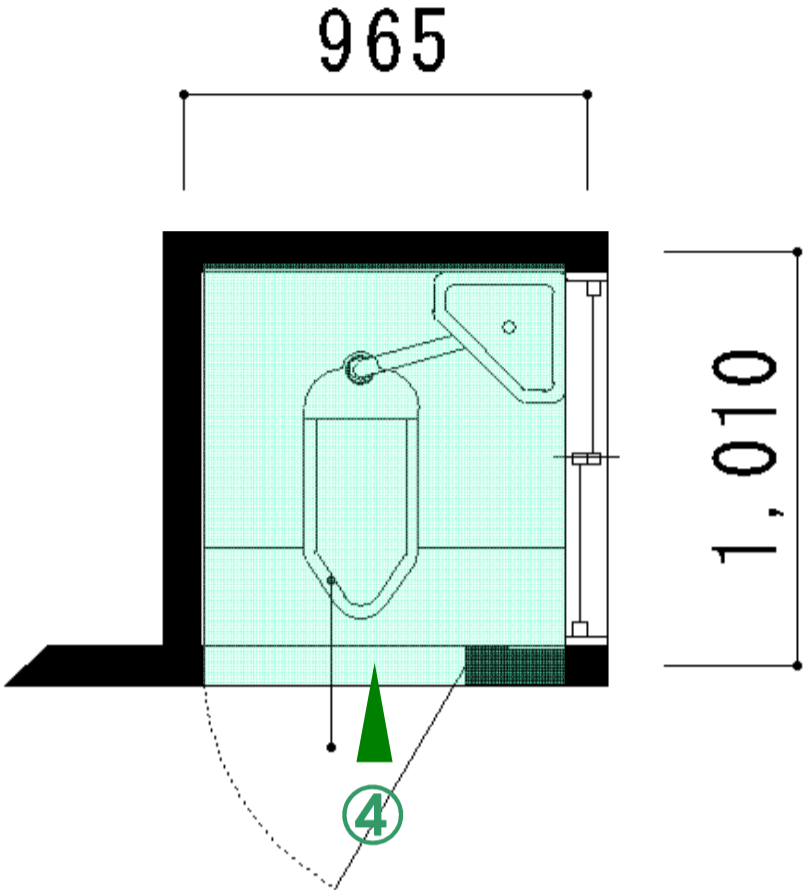


## 間取り図 増改築後



間取り図 増改築前

2階トイレ



間取り図 増改築後

